

Dell Latitude E6420 XFR

Informations sur l'installation et les fonctionnalités



AVERTISSEMENT : Un AVERTISSEMENT indique un risque de dommage matériel, de blessure corporelle ou de mort.



PRÉCAUTION : Une PRÉCAUTION vous avertit d'un risque de dommage matériel ou de perte de données et vous indique comment éviter le problème.

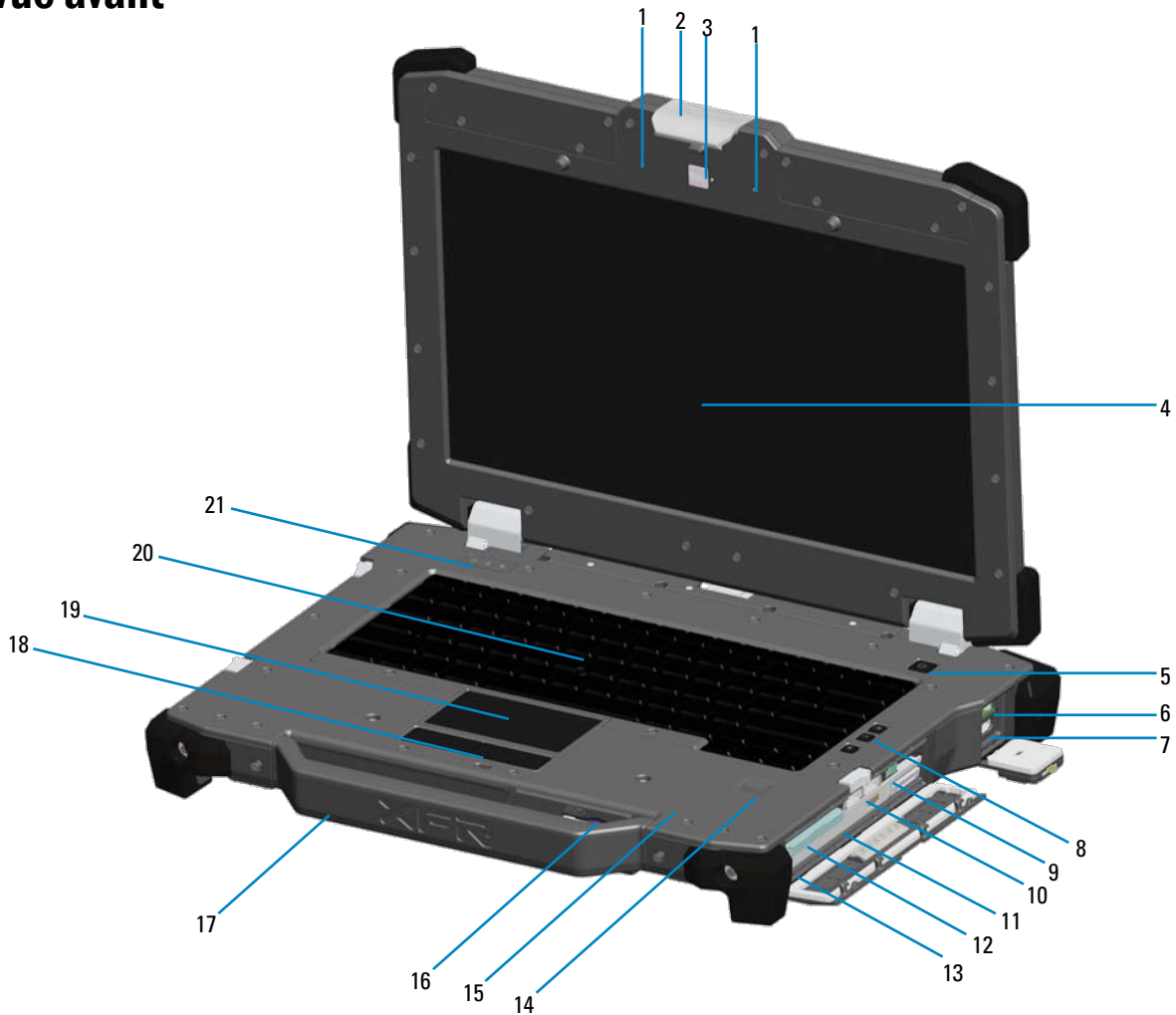


REMARQUE : Une REMARQUE indique des informations importantes qui vous aident à mieux utiliser votre ordinateur.



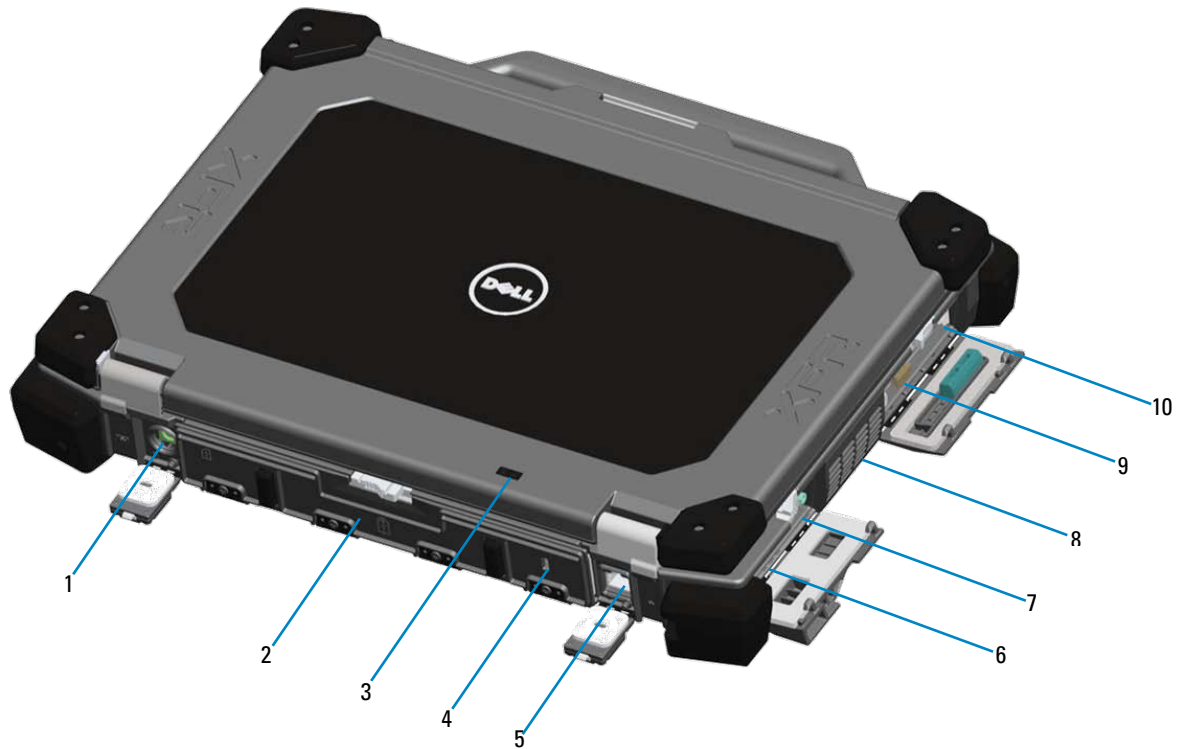
Modèle réglementaire : P21G
Type réglementaire : P21G001
Avril 2011




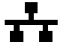

Vue avant



- | | | | |
|----|---|----|--|
| 1 | Microphones (2) | 12 | Fente carte Express |
| 2 | Verrou écran | 13 | Connecteur audio |
| 3 | Caméra (en option) et voyant de l'état de la caméra | 14 | Lecteur d'empreinte digitale (en option) |
| 4 | Affichage Direct View™ lisible en extérieur (écran tactile en option) | 15 | Lecteur de carte à puce sans contact (en option) |
| 5 | Bouton d'alimentation | 16 | Lecteur de carte de mémoire Secure Digital (SD) |
| 6 | Connecteur eSata/USB | 17 | Poignée |
| 7 | Connecteur HDMI | 18 | Boutons de tablette tactile (2) |
| 8 | Boutons de contrôle du volume | 19 | Tablette tactile |
| 9 | Interrupteur Wi-Fi | 20 | Clavier rétro-éclairé (clavier rétro-éclairé en caoutchouc en option disponible) |
| 10 | Connecteurs USB (2) | 21 | Voyants d'état de l'appareil |
| 11 | Modules de baie multimédia (disques durs optiques, deuxième disque dur, deuxième batterie, USB 3.0, module E/S classique) | | |

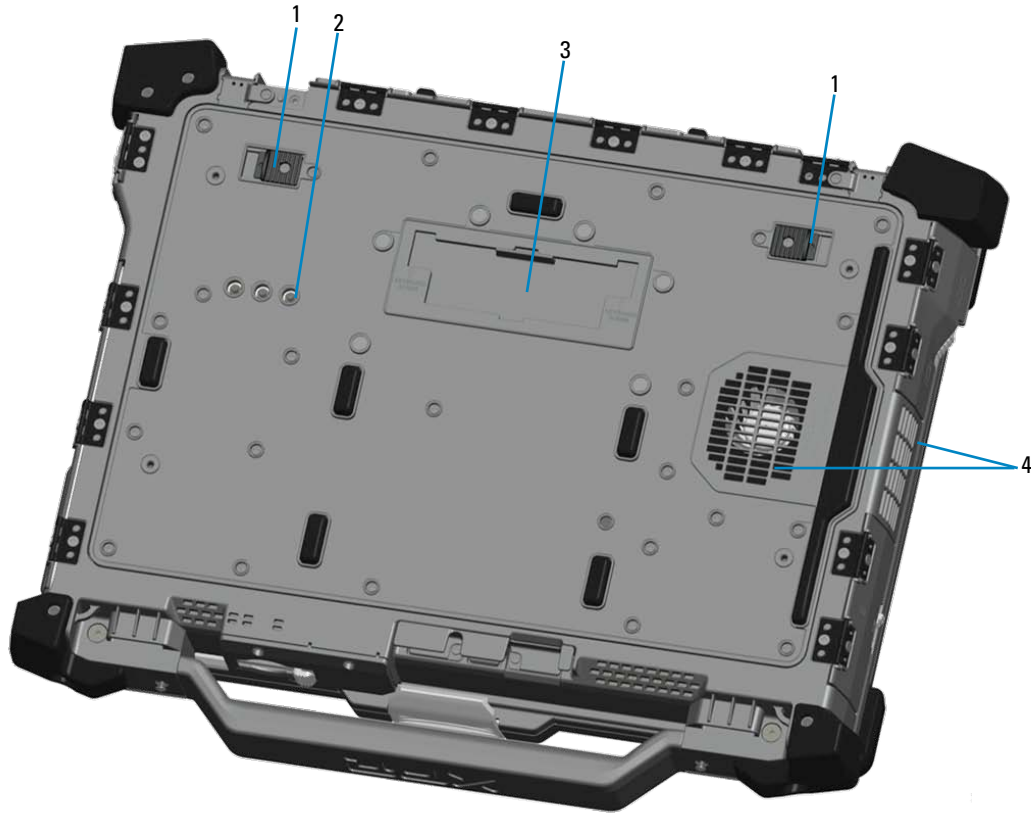
Vue arrière




- | | | | |
|---|--|----|---|
| 1 | Connecteur d'alimentation () | 6 | Connecteur de port de série |
| 2 | Panneau d'accès à la batterie | 7 | Connecteur VGA () |
| 3 | Témoin d'alimentation et d'activité | 8 | Gestionnaire thermique scellé QuadCool™ |
| 4 | Fente de câble de sécurité | 9 | Disque dur () |
| 5 | Connecteur de réseau RJ-45 () | 10 | Lecteur de carte à puce interne
(voir <u>Cartes à puce</u>) () |

⚠ AVERTISSEMENT : Ne bloquez pas les entrées d'air de l'ordinateur et n'insérez pas d'objets dedans ; évitez également toute accumulation de poussière. Ne rangez pas votre ordinateur Dell dans un endroit mal aéré, comme une mallette fermée, quand il est en fonctionnement. Un manque d'aération peut provoquer un feu ou abimer l'ordinateur. Le ventilateur se met en marche lorsque l'ordinateur chauffe. Il se peut que le ventilateur fasse du bruit ; cela est tout à fait normal et ne signifie en aucun cas que le ventilateur ou l'ordinateur est défectueux.




Vue du dessous



- 1 Ouverture du verrou de la batterie
- 2 Connecteurs RF pass-through
(voir [RF Pass-through](#)) (en option)

- 3 Couverture coulissante pour le connecteur de station
d'accueil ( DOCK)
- 4 Gestionnaire thermique scellé QuadCool™

Retrait de la batterie

-  **AVERTISSEMENT :** Avant d'intervenir à l'intérieur de votre ordinateur, lisez les informations de sécurité fournies avec votre ordinateur. Pour plus d'informations sur les meilleures pratiques en matière de sécurité, voir la page d'accueil du site sur la conformité réglementaire, à l'adresse www.dell.com/regulatory_compliance.
-  **AVERTISSEMENT :** L'utilisation d'une batterie non compatible peut augmenter les risques de feu ou d'explosion. Ne remplacez la batterie qu'avec une batterie compatible Dell. La batterie est conçue pour fonctionner avec votre ordinateur Dell. N'utilisez pas de batterie provenant d'autres ordinateurs avec votre ordinateur.
-  **AVERTISSEMENT :** Avant de retirer ou de remplacer la batterie, éteignez l'ordinateur, déconnectez l'adaptateur secteur de la prise électrique et de l'ordinateur, déconnectez le modem du connecteur mural et de l'ordinateur, et retirez tout autre câble externe de l'ordinateur.

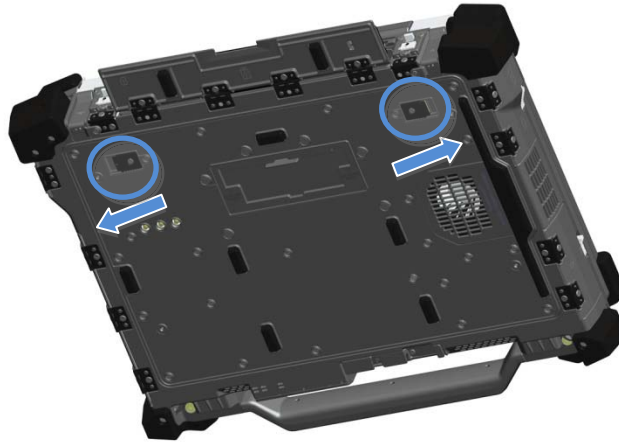
1. Libérez le panneau arrière en poussant le verrou coulissant vers la droite. Si le deuxième verrou est verrouillé, appuyez dessus pour l'ouvrir.



2. Baissez le panneau arrière.



3. Tirez vers l'extérieur les deux loquets d'accès à la batterie situés en dessous de l'ordinateur.



4. Utilisez l'onglet situé sur le dessous de la batterie pour retirer la batterie de l'ordinateur.



Installation de la batterie

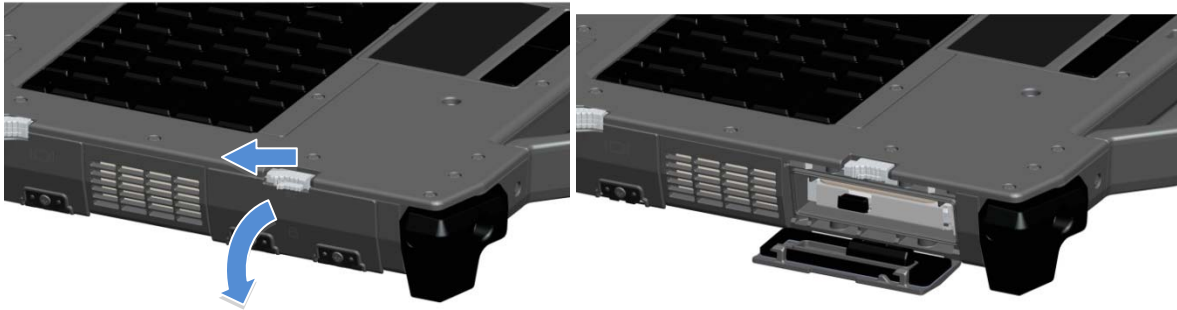
1. Insérez la batterie jusqu'à ce que vous entendiez un clic et un arrêt mécanique.
2. Refermez la porte jusqu'à ce qu'elle revienne à sa position initiale.
3. Assurez-vous que la porte est correctement fermée et verrouillée.

Retrait du disque dur

⚠ AVERTISSEMENT : Avant d'intervenir à l'intérieur de votre ordinateur, lisez les informations de sécurité fournies avec votre ordinateur. Pour plus d'informations sur les meilleures pratiques en matière de sécurité, voir la page d'accueil du site sur la conformité réglementaire à l'adresse www.dell.com/regulatory_compliance.

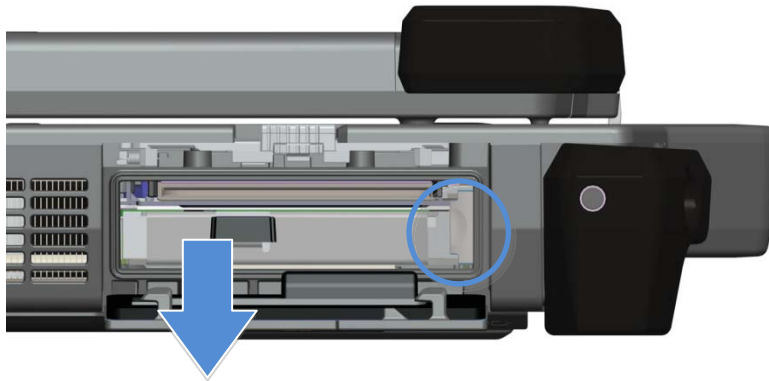
⚠ AVERTISSEMENT : Avant de retirer ou de remplacer le disque dur, éteignez l'ordinateur, déconnectez l'adaptateur secteur de la prise électrique et de l'ordinateur, déconnectez le modem du connecteur mural et de l'ordinateur, et retirez tout autre câble externe de l'ordinateur.

1. Ouvrez la porte à verrou coulissant d'accès au disque dur située sur le côté gauche du panneau en poussant le verrou vers l'arrière de l'ordinateur, inclinez la porte vers le bas et ouvrez.



📌 REMARQUE : Voir les instructions de retrait du disque dur sur l'autocollant situé sur l'avant du disque dur.

2. Appuyez sur le bouton de verrouillage bleu à droite du compartiment.
3. Tout en maintenant enfoncé le bouton de verrouillage bleu, utilisez l'onglet au centre du disque dur pour l'extraire du compartiment.



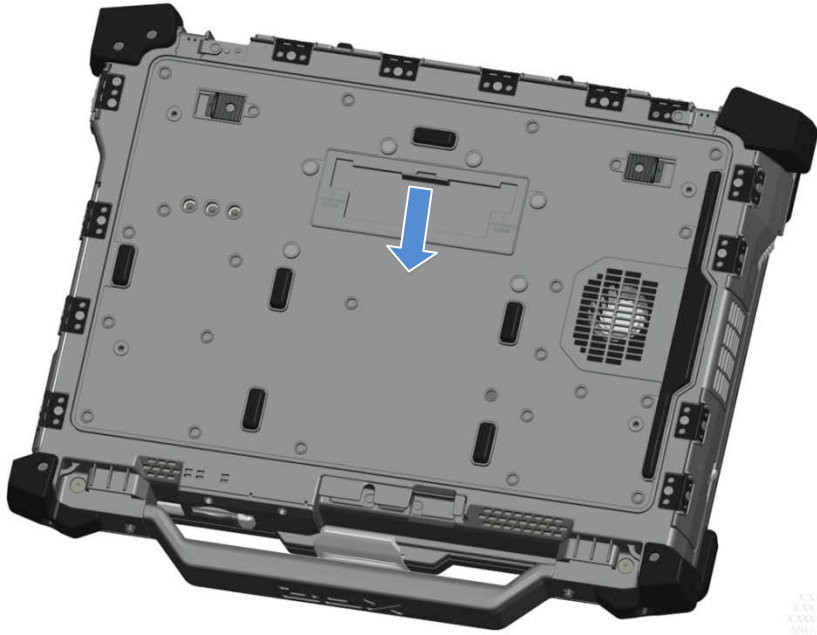
Installation du disque dur

1. Insérez le disque dur jusqu'à ce que vous entendiez un clic et un arrêt mécanique.
2. Refermez la porte et appuyez jusqu'à ce qu'elle clique et soit correctement fermée.

Fonctionnement des portes PrimoSeal™

Porte du connecteur de station d'accueil

Vous pouvez ouvrir la porte du connecteur de station d'accueil en la faisant glisser vers l'avant de l'ordinateur, jusqu'à ce qu'elle soit complètement ouverte. Faites l'inverse pour fermer la porte. Assurez-vous que la porte est bien fermée en la faisant glisser jusqu'au stop mécanique.



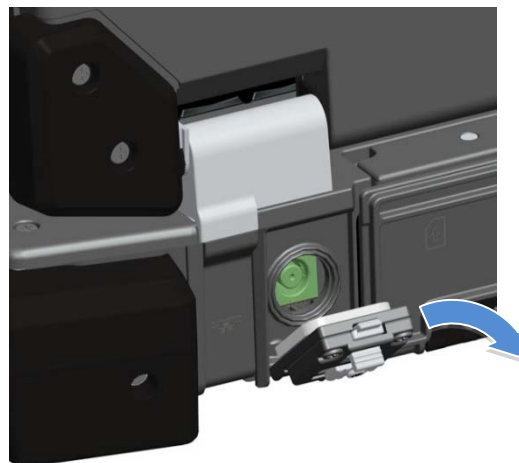
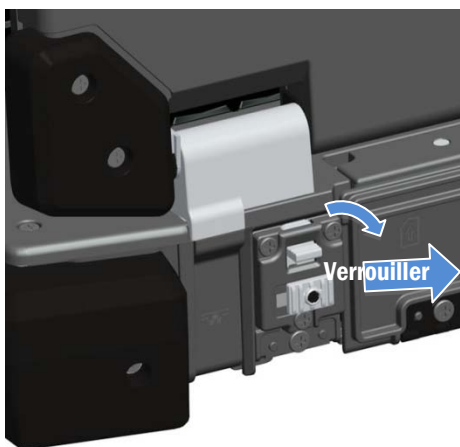
Portes à verrou à enfoncer

Il y a trois portes à verrou à enfoncer Deux à l'arrière (alimentation et RJ45) et un sur le côté droit (HDMI et eSATA).

Les portes à verrou à enfoncer s'ouvrent comme suit :

- a. Déverrouillez la porte en poussant le loquet coulissant vers la gauche (le verrou est verrouillé quand il est vers la droite).
- b. Ouvrez la porte en enfonceant le verrou vers le bas puis en inclinant la porte vers l'extérieur.

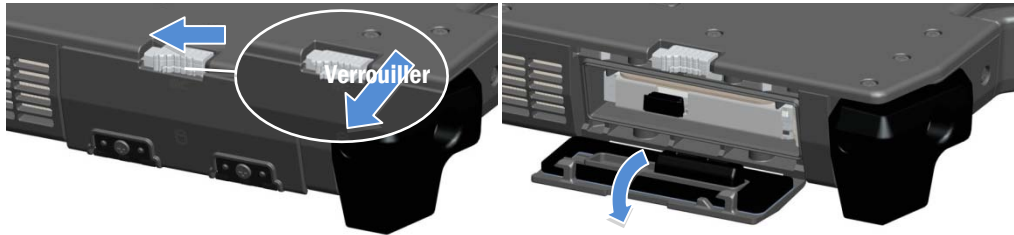
Pour fermer la porte, poussez-la vers l'ordinateur et appuyez jusqu'à ce qu'elle soit complètement fermée. Fermez le loquet coulissant en le poussant vers la droite jusqu'à ce que le symbole du loquet soit visible.



Portes à verrou coulissant

Il y a trois portes à verrou coulissant sur l'ordinateur : deux sur le côté gauche et une sur le côté droit. Pour ouvrir les portes à verrou coulissant :

- a. Assurez-vous que la porte est déverrouillée en poussant les verrous coulissant (le verrou est verrouillé quand il a été glissé vers l'extérieur).
- b. Ouvrez la porte à verrou coulissant en poussant le verrou vers l'arrière de l'ordinateur, puis inclinez la porte vers le bas.



Pour fermer la porte, ré-inclinez-la jusqu'à ce qu'elle clique et soit correctement fermée. Si nécessaire, verrouillez la porte à verrou coulissant en tirant le verrou coulissant vers l'extérieur.

Porte avant Secure Digital

La porte Secure Digital est située à l'avant de l'ordinateur derrière la poignée.








Pour ouvrir la porte Secure Digital, faites glisser le verrou vers la gauche pour ouvrir. Pour fermer, faites glisser le verrou vers la droite jusqu'à ce qu'il clique.



La carte Secure Digital peut y être complètement insérée, permettant à la porte de protection de se refermer. Insérez la carte dans la fente Secure Digital jusqu'à ce qu'elle soit complètement insérée dans son connecteur. Pour libérer la carte Secure Digital, appuyez sur son bord pour que le lecteur l'éjecte.

Faites la procédure inverse pour fermer la porte protectrice, en tirant la poignée jusqu'à ce qu'elle soit dans sa position fermée.

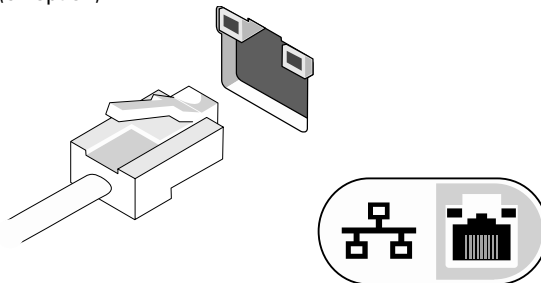
Configuration rapide

-  **AVERTISSEMENT :** Avant de commencer toute procédure de cette section, lisez les informations de sécurité fournies avec votre ordinateur. Pour plus de détails sur les meilleures pratiques, voir www.dell.com/regulatory_compliance.
-  **AVERTISSEMENT :** L'adaptateur secteur fonctionne avec les tensions secteur disponibles dans le monde entier. Toutefois, les connecteurs et les barrettes d'alimentation varient selon les pays. Utiliser un câble non compatible ou connecter le câble de manière incorrecte à une barrette d'alimentation ou à une prise électrique peut entraîner un risque de feu ou abîmer l'ordinateur.
-  **PRÉCAUTION :** Quand vous déconnectez le câble d'adaptateur de secteur à l'ordinateur, prenez le connecteur, et non le câble, et tirez-le fermement mais doucement pour éviter d'abîmer le câble. Si vous enroulez le câble de l'adaptateur secteur, prenez soin de suivre l'angle du connecteur sur l'adaptateur secteur pour éviter d'abîmer le câble.
-  **REMARQUE :** Certains périphériques peuvent ne pas être inclus si vous ne les avez pas commandés.
-  **REMARQUE :** Il est recommandé d'allumer l'ordinateur, puis de l'arrêter au moins une fois avant d'installer des cartes ou de connecter l'ordinateur à une station d'accueil ou autre périphérique externe, par exemple une imprimante.

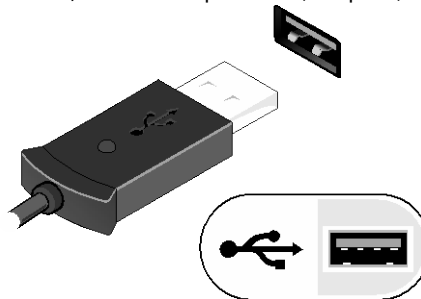
1. Branchez l'adaptateur de CA sur le connecteur de l'ordinateur et sur la prise secteur.



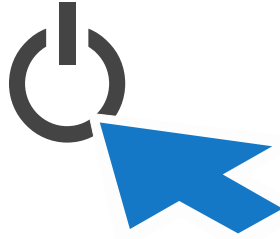
2. Branchez le câble réseau. (en option).



3. Branchez les périphériques USB : souris, clavier ou imprimante. (en option).



4. Ouvrez l'écran de l'ordinateur, puis appuyez sur le bouton d'alimentation pour l'allumer.



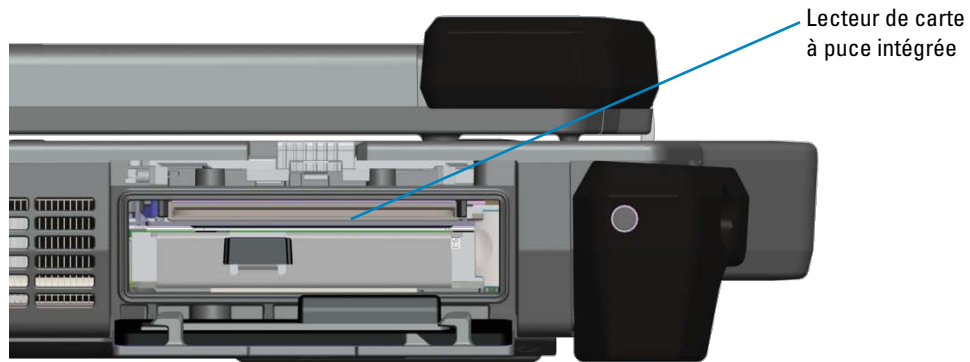
REMARQUE : Il est recommandé d'allumer et d'éteindre votre ordinateur au moins une fois avant d'installer toute carte ou de connecter l'ordinateur à une station d'accueil ou tout autre appareil externe, tel qu'une imprimante.

Cartes à puce

Il y a deux principaux types de cartes à puce ou de Cartes Common Access (CAC) :

1. Cartes à puce incorporées (**SC**) — elles possèdent une plage de contact munie de plusieurs zones de connexion métalliques. Lorsqu'elles sont insérées dans le lecteur de cartes, les informations inscrites sur leur puce peuvent être lues et écrites.

La carte à puce intégrée est accessible par la porte du côté gauche frontal au dessus du disque dur.



La carte à puce peut être entièrement introduite, ce qui permet la fermeture totale de la porte battante de protection. Insérez la carte dans son lecteur, zone de contact métallique sur le dessus et orientée vers le logement de carte à puce. Faites glisser la carte dans le logement jusqu'à ce qu'elle soit complètement engagée dans le connecteur.

Tirez la carte à puce à partir du bas pour la retirer.

2. Cartes à puce sans contact (☐) — ces cartes ne nécessitent aucun contact physique avec le lecteur. La puce communique avec le lecteur de carte à travers une technologie d'induction RFID. Ces cartes doivent seulement être situées près d'une antenne d'un lecteur de carte pour que les transactions soient effectuées.


Les cartes à puce sans contact sont accessibles à droite de la tablette tactile du clavier.


RF Pass-Through

Si l'ordinateur comporte une radio WiFi et/ou haut-débit intégré, les signaux RF peuvent être transmis à travers la station d'accueil de connecteurs d'antenne TNC externes (LAN/WAN/GPS). Ceci prend en charge la connexion et l'utilisation d'antennes externes montées sur véhicule (vendu séparément) pour une meilleure performance radio.

Informations sur l'écran tactile Direct Vue™

L'ordinateur possède un écran tactile en option pour saisir et sélectionner des données à l'aide d'un dispositif de pointage approprié tel que votre doigt, un stylet passif ou tout objet de forme allongée à pointe lisse ou émoussée sans danger pour l'écran tactile.

 **REMARQUE** : Pour vous assurer de prendre soin et d'entretenir correctement votre écran tactile, suivez les instructions d'entretien concernant l'écran.

 **AVERTISSEMENT** : L'écran tactile en option Direct Vue™ a été conçu pour accepter des entrées à l'aide du doigt et d'un stylet passif directement sur l'écran. Un stylet est inclus avec l'écran tactile en option Direct Vue™, pour sélectionner des éléments à l'écran. D'autres dispositifs de pointage peuvent être utilisés sur l'écran tactile, tel qu'un objet de forme allongée à pointe lisse ou émoussée sans danger pour l'écran tactile. La surface de l'écran tactile peut être endommagée par les stylos à bille, feutres ou tout autre objet pointu ou contondant. Les dommages causés au numériseur ou LCD par l'utilisation de dispositifs de saisie non appropriés peuvent ne pas être couverts par la garantie limitée.

L'écran tactile est préconfiguré et calibré en usine, mais peut nécessiter un calibrage supplémentaire pour améliorer la précision de la saisie ou de la sélection de données sur l'écran tactile. Voir la section **Outils** pour plus d'informations sur le calibrage de votre écran tactile et l'utilisation de votre stylet.

Accès aux pilotes et documentation


Vos pilotes d'écran tactile Direct Vue, les paramètres de la saisie tactile et la documentation ont été pré-chargés en usine. Pour les utilisateurs expérimentés ou les administrateurs informatiques, si vous souhaitez ré-installer les pilotes, installer votre écran tactile ou modifier les paramètres, consultez la documentation de l'utilitaire eGalaxTouch pré-chargées pour des instructions détaillées, et consultez le résumé fourni dans la section **eGalaxTouch Utilitaire de configuration**.

Vous pouvez lancer la documentation pré-chargée en sélectionnant **Démarrer -> Tous les programmes -> eGalaxTouch -> Document**.

Utilitaire de configuration eGalaxTouch

Votre système d'écran tactile Direct Vue comporte la technologie EETI. eGalaxTouch est un utilitaire logiciel qui permet de configurer différentes fonctionnalités tactiles.

Vous pouvez lancer eGalaxTouch en cliquant sur **Start-> Tous les programmes -> eGalaxTouch -> Configurer utilitaire**.

 **REMARQUE** : L'écran tactile est préconfiguré et calibré en usine, mais peut nécessiter un calibrage supplémentaire pour améliorer la précision de la saisie ou de la sélection de données sur l'écran tactile, ou pour le configurer plus avant pour une application spécifique.

Consultez la documentation pré-chargée pour l'utilitaire de configuration eGalaxTouch pour une description complète de toutes ses fonctionnalités.

Vous pouvez lancer la documentation pré-chargée concernant l'utilitaire de configuration eGalaxTouch en sélectionnant **Démarrer-> Tous les programmes -> eGalaxTouch -> Document-> Guide d'utilisation pour Windows 2000/XP/Vista -> Utilitaire eGalaxTouch**.

L'utilitaire eGalaxTouch comporte différents onglets qui vous permettent de déterminer les meilleurs paramètres pour la configuration de votre écran tactile.

- L'onglet **General** (Général) affiche les contrôleurs de l'écran installés sur votre système.
- The **Tools** (Outils) fournit un accès aux outils de position tactile et de mise à l'échelle.
- L'onglet **Setting** (Paramètres) fournit un accès à la configuration des bips, clics et de l'émulation de la souris. Il permet aussi de choisir un calibrage de 9 points ou de 25 points pour la linéarisation.

- L'onglet **Display** (Affichage) fournit les outils pour l'adressage d'une zone de l'écran tactile vers des zones spécifiques de l'écran. La configuration par défaut est plein écran.
- L'onglet **Edge Parameters** (Paramètres des éléments de bord) permet de configurer la sélection d'éléments situés près du bord de l'écran tactile.
- L'onglet **Hardware** (Matériel) fournit le modèle et la version du micrologiciel du contrôleur d'écran tactile.
- L'onglet **About** (À propos) fournit la version du pilote, ainsi qu'un lien permettant de télécharger le pilote le plus récent.

Général

La page des propriétés générales affiche les contrôleurs de l'écran tactile eGalaxTouch installés, y compris les interfaces RS232, USB et PS2. Le contrôleur d'écran tactile est un appareil USB.

Tools (Outils)

La page des propriétés Tools (Outils) fournit les informations et fonctions suivantes.

REMARQUE : Votre écran tactile est configuré et calibré en usine. Cependant, si vous jugez que le calibrage n'est pas suffisamment précis, vous pouvez utiliser le calibrage à 4 points, et/ou l'outil de Linéarisation pour obtenir un alignement plus précis de l'écran tactile.

- Graphique de la **Courbe de linéarisation** de l'écran tactile : Pour référence et dépannage. Voir son utilisation dans la discussion sur la fonction de Linéarisation.
- **Calibrage 4 points** : La calibration aligne la tablette tactile avec l'écran vidéo. L'écran tactile doit être mis à l'échelle pour permettre une précision de positionnement de la saisie tactile à l'aide d'un stylet ou d'un doigt.
- **Effacer et calibrer** : Efface les paramètres de mise à l'échelle/linéarisation et vous permet d'effectuer à nouveau le calibrage à 4 points.
- **Linéarisation** (la linéarisation à 9 ou 25 points se règle sur l'onglet **Setting** (Paramètres) : La fonction de linéarisation fournit un adressage plus précis de la saisie tactile avec le stylet ou le doigt. Une fois la linéarisation terminée, la linéarité de l'écran tactile sera affichée dans la fenêtre de la Courbe de linéarisation.
- **Test de tracé** : Utilisé pour vérifier la précision et la performance.

1. Calibrage de à 4 points

L'écran tactile doit être calibré avant pour qu'il fonctionne correctement. Cette fonction ouvre une nouvelle fenêtre qui vous guide pour le calibrage 4 points. Vous devez suivre le guide pour toucher et maintenir le symbole X clignotant dans la fenêtre de calibrage jusqu'à ce qu'il ne clignote plus pour être sûr que l'utilitaire peut assembler suffisamment de données pour l'informatisation. De plus, une barre de progression s'affiche en bas de la fenêtre pour indiquer le temps écoulé. Si l'écran tactile n'est pas touché avant que la barre de progression atteigne son extrémité droite, la tâche de calibrage sera automatiquement terminée.

2. Linéarisation

Cette fonction permet d'obtenir un alignement de positionnement de l'écran tactile plus précis. La fonction de linéarisation ouvre une nouvelle fenêtre qui vous guide pour le calibrage 9 ou 25 points. La configuration de la fonction pour une un calibrage 9 ou 25 points est accessible sur l'onglet **Settings** (Paramètres). Vous devez suivre le guide pour toucher et maintenir le symbole X clignotant dans la fenêtre de calibrage jusqu'à ce qu'il ne clignote plus pour être sûr que l'utilitaire peut assembler suffisamment de données pour l'informatisation. De plus, une barre de progression s'affiche en bas de la fenêtre pour indiquer le temps écoulé. Si l'écran tactile n'est pas touché avant que la barre de progression atteigne son extrémité droite, la tâche de calibrage sera automatiquement terminée.

3. Test de tracé

Cette fonction est utilisée pour vérifier la précision et la performance. Vous pouvez utiliser le stylet ou le doigt pour dessiner ou écrire sur la zone affichée.

Vous pouvez appuyer sur le bouton Clear (Effacer) pour effacer la fenêtre. Appuyez sur le bouton Quit (Quitter) pour finir le test de tracé.

Settings (Paramètres)

La page des propriétés **Settings** (Paramètres) fournit les boutons et les cases à cocher suivants :

1. Beep (Bip)

- **Beep On Touch (Bip au toucher)**
Cochez cette case pour permettre au pilote de faire un bip quand l'état de l'écran tactile passe de « non touché » à « touché ».
- **Beep On Release (Bip à la libération)**
Cochez cette case pour permettre au pilote de faire un bip quand l'état de l'écran tactile passe de « touché » à « non touché ».
- **Frequency (Fréquence)**
Ajustez la fréquence pour contrôler la fréquence du bip produit par le pilote.
- **Duration (Durée)**
Ajustez la durée pour contrôler la durée du bip.

2. Linearization Style (Style de linéarisation)

L'utilitaire eGalaxTouch permet de calibrer à 9 et 25 points pour la linéarisation. Vous pouvez sélectionner le type de linéarisation qui convient le mieux. La fonction de linéarisation est accessible dans l'onglet **Tools** (Outils).

3. Double Clic Time (Temps du double-clic)

Le temps du double-clic système peut être réglé. Modifier cette valeur affectera le double-clic de tous les périphériques souris du système. Deux clics se suivant sur une même zone dans la période de temps spécifiée seront reconnus en tant que double-clic.

4. Double Clic Area (Zone du double clic)

La zone du double-clic peut être définie. Modifier cette valeur affectera le double-clic de tous les périphériques souris du système. Deux clics se suivant sur la zone spécifiée dans la période de temps spécifiée seront reconnus en tant que double-clic.

5. Mouse Emulation mode (Mode d'émulation souris)

Il y a 5 modes d'émulation souris pour les contrôleurs de l'écran tactile eGalaxTouch . Appuyez sur le bouton pour modifier le mode d'émulation.

- **Mode normal**
Vous pouvez sélectionner ce mode pour sélectionner des objets, et pour déplacer des objets.
- **Click On Touch (Clic au toucher)**
Avec le mode Click On Touch (Clic au toucher), le pilote émule un clic de souris lorsque l'état de l'écran tactile passe de non touché à touché. Le pilote génère ensuite un mouvement de souris et suit l'évolution du toucher jusqu'à ce que l'écran tactile repasse à l'état non touché.
- **Click On Release (Clic à la libération)**
Avec le mode Click On Release (Clic à la libération), le pilote émule un clic de souris lorsque l'état de l'écran tactile passe de non-touché à touché.
- **Click On Touch without moving cursor (Clic au toucher sans déplacement du curseur)**
Dans ce mode, le pilote se comporte de la même manière que dans le mode Click On Touch. Le curseur ne se déplace pas lorsque le toucher évolue, mais uniquement au premier impact sur l'écran.
- **Click On Release without moving cursor (Clic à la libération sans déplacement du curseur)**
Dans ce mode, le pilote se comporte de la même manière que dans le mode Click On Release. Le curseur ne se déplace pas lorsque le toucher évolue, mais uniquement lorsque le toucher cesse.

6. Option

Le bouton Option donne accès aux fonctions de configuration avancée. Appuyez sur le bouton et la fenêtre suivante apparaîtra.

Display (Affichage)

Le pilote eGalaxTouch prend en charge plusieurs moniteurs et écrans. Pour travailler avec plusieurs moniteurs, vous devez configurer l'adressage de l'écran tactile sur le bon moniteur à l'aide de la page des Propriétés de l'affichage.

Edge Settings (Paramètres des éléments de bord)

Pour accéder à des applications de l'écran tactile situées sur les bords inaccessibles du plein écran, eGalaxTouch fournit un outil compensatoire pour résoudre ce problème et vous permettre de toucher les bords sans affecter la précision.


Hardware (Matériel)

La page des propriétés matérielles contient le modèle et la version du micrologiciel du contrôleur eGalaxTouch. Le logiciel demande les informations matérielles du contrôleur et les affiche comme illustré ici.

About (À propos)

La page À propos contient des informations relatives au pilote eGalaxTouch, notamment un lien qui permet de télécharger le pilote le plus récent.

Caractéristiques

 **REMARQUE** : Les offres proposées peuvent dépendre de la région. Les spécifications suivantes sont seulement celles qui sont requises par la loi et doivent être fournies avec votre ordinateur. Pour plus de détails concernant la configuration de votre ordinateur, cliquez sur Démarrer → Aide et assistance et sélectionnez l'option pour voir les informations sur votre ordinateur.

Informations système

Jeu de puces	Chipset Intel Mobile Express Série 6
Largeur de bus DRAM	64 bits
Flash EPROM	SPI 32 Mbits
PCIe Gen1 bus	100 MHz

Processeur

Types	<ul style="list-style-type: none"> • Intel Core i3 series • Intel Core i5 series • Intel Core i7 series
Cache L2	Jusqu'à 6 Mo
Fréquence de bus externe	1333 MHz

Mémoire

Connecteur de mémoire	Deux fentes SODIMM
Capacité de mémoire	1 Go, 2 Go ou 4 Go
Type de mémoire	DDR3 SDRAM (1333 MHz)
Mémoire minimum	2 Go
Mémoire maximum	8 Go

Audio

Type	Audio haute définition quatre canaux
Contrôleur	IDT 92HD90
Conversion stéréo	24 bits (analogue-vers-digital et digital-vers-analogue)
Interface :	
Interne	Audio haute définition
Externe	Connecteur de microphone/écouteurs stéréo/enceintes externes
Enceintes	deux

Audio

Amplificateur d'enceinte interne	0,5 W (standard) par canal
Contrôle du volume	Touches de fonction clavier, menus programme


Vidéo

Type de vidéo	<ul style="list-style-type: none"> • intégré au tableau de bord système • discret
Bus de données	
UMA	vidéo intégrée
Discret	<ul style="list-style-type: none"> • PCI-E x16 Gen1 • PCI-E x16 Gen2
Contrôleur vidéo	
UMA	Intel® HD Graphics 3000
Discret	Contrôleur graphique discret NVIDIA®NVS™4200M (512 Mo DDR3)
Sortie	<ul style="list-style-type: none"> • Connecteur à 15 broches VGA • Connecteur à 19 broches HDMI

Communications

Adaptateur réseau	Ethernet LAN 10/100/1000 Mbps
Sans fil	Réseau local sans fil interne (WLAN) et réseau étendu sans fil (WWAN)

Ports et connecteurs

Audio	<p>un connecteur de microphone/écouteurs stéréo/enceintes externes</p> <p> AVERTISSEMENT : Une pression sonore excessive provenant des écouteurs ou casques peut provoquer une perte de l'audition.</p>
Vidéo	<ul style="list-style-type: none"> • un connecteur à 15 broches VGA • un connecteur à 19 broches HDMI
Adaptateur réseau	un connecteur RJ-45
USB	deux connecteurs compatibles USB 2.0 à 4 broches un connecteur compatible USB 2.0/eSATA
Série	Une série broche DB9 (RS232)
Un lecteur de carte mémoire	un lecteur de carte mémoire 5 en 1

Ecran

Type	écran Diode électroluminescente Blanc (WLED)
Taille	14,0 pouces haute définition (HD)
Zone active (X/Y)	309,4 mm x 173,95 mm

Ecran

Dimensions :

Hauteur	192,50 mm (7,58 pouces)
Largeur	324,00 mm (12,76 pouces)
Diagonale	355,60 mm (14,00 pouces)
Résolution maximum	1366 x 768
Brillance maximum	730 nits
Angle de fonctionnement	De 0° (fermé) à 135°
Taux d'actualisation	
Angles de vue minimum :	60 Hz
Horizontal	+/- 50°
Vertical	+/- 40°
Pitch pixel	0,2265 mm

Clavier

Nombre de touches	Etats Unis : 86 touches, Royaume Unis : 87 touches, Brésil : 87 touches, et Japon : 90 touches
Disposition	QWERTY/AZERTY/Kanji

Tablette tactile

Zone active

X-axis	80,00 mm
Y-axis	40,70 mm

Batterie

Type	Lithium ion 6-cell « smart »
------	------------------------------

Dimensions

Profondeur	48,08 mm (1,89 pouces)
Hauteur	20,00 mm (0,79 pouces)
Largeur	208,00 mm (8,19 pouces)
Poids	344,73 g (0,76 lb)

Batterie

Temps de chargement quand l'ordinateur est hors tension (avec un adaptateur 90 W)	environ 1 heure pour 80 % de capacité et 2 heures pour 100 % de capacité.
Tension	11,10 V courant continu
Plage de température :	
En fonctionnement	De 0 °C à 60 °C (de 32 °F à 140 °F)
Hors fonctionnement	De -51 °C à 71 °C (de -59 °F à 159 °F)
Pile bouton	Pile bouton lithium 3 V CR2032

Adaptateur secteur

Type	90 W
Tension d'entrée	100 VCA to 240 VCA
Courant d'entrée (maximum)	1,50 A, 1,60 A, et 1,70 A
Fréquence d'entrée	50 Hz à 60 Hz
Alimentation de sortie	90 W
Courant de sortie	4,62 A (continu)
Tension de sortie évaluée	19,5 +/- 1,0 VDC
Plage de température :	
En fonctionnement	De 0 °C à 40 °C (de 32 °F à 104 °F)
Hors fonctionnement	De -40 °C à 70 °C (de -40 °F à 158 °F)

Spécifications physiques

Hauteur	56,80 mm (2,6 pouces)
Largeur	356,1 mm (14,0 pouces)
Profondeur	296 mm (11,7 pouces)
Poids (disque dur SSD)	3,99 kg (8,8 lbs)

Obtenir plus d'informations et de ressources

Cette section est la dernière de ce manuel

Consultez la documentation réglementaire et de sécurité fournie avec votre ordinateur et la section du site web sur la conformité à la réglementation à www.dell.com/regulatory_compliance pour plus d'information sur :

- Meilleures pratiques de sécurité pour votre ordinateur
- Garantie
- Termes et conditions
- Réglementation
- Ergonomie
- Contrat de licence d'utilisateur final

Les informations contenues dans ce document peuvent être modifiées sans préavis.

© 2011 Dell Inc. Tous droits réservés.

Toute reproduction sous quelque forme que ce soit est interdite sans l'autorisation préalable et écrite de Dell, Inc.

Marques utilisées dans ce document : Dell™, le logo DELL, Dell Precision™, Precision ON™, ExpressCharge™, Latitude™, Latitude ON™, OptiPlex™, Vostro™, et Wi-Fi Catcher™ sont des marques déposées de Dell Inc. Intel®, Pentium®, Xeon®, Core™, Atom™, Centrino®, et Celeron® Inc sont des marques déposées d'Intel Corporation aux États-Unis et dans d'autres pays. AMD® est une marque déposée et AMD Opteron™, AMD Phenom™, AMD Sempron™, AMD Athlon™, ATI Radeon™, et ATI FirePro™ sont des marques déposées d'Advanced Micro Devices, Inc. Microsoft®, Windows®, MS-DOS®, Windows Vista®, le bouton Démarrer de Windows Vista et Office Outlook® sont des marques déposées de Microsoft Corporation aux États-Unis et dans d'autres pays ; Blu-ray Disc™ est une marque appartenant à Blu-ray Disc Association (BDA) et déposée pour une utilisation sur des disques et des lecteurs. La marque Bluetooth® est une marque déposée et appartenant à Bluetooth® SIG, Inc. et toute utilisation de cette marque par Dell Inc. est sous licence. Wi-Fi® est une marque déposée de Wireless Ethernet Compatibility Alliance, Inc. D'autres marques et noms commerciaux peuvent être utilisés dans ce document pour faire référence aux entités se réclamant de ces marques et de ces noms ou à leurs produits. Dell Inc. rejette tout intérêt propriétaire dans les marques et les noms commerciaux autres que les siens.



C3MN2 A00